

質の良さが水に出る。

PEメカメタル

FNPVMM

B122形仕切弁 配水用ポリエチレン管用 メカニカル形

PTC B 26 規格品

メタルシート仕切弁に
配水用ポリエチレン管用継手がドッキング



当社はPOLITEC正会員です

特長

- JWWA B 122 水道用ダクティル鋳鉄仕切弁に水道配水用ポリエチレン管対応の継手部を一体化しました。
- 継手部は定評のある PE-NOVO 形ソフトと同じメカニカル形を採用。汎用の作業工具でボルトをメタルタッチするまで締め付けるだけの簡単施工で、離脱防止性能と水密性を確保します。
- メカニカル接合のため、天候や水場を気にせず施工でき、また融着のような表面切削を行う必要もありません。
- 大きな離脱力に(ポリエチレン管と同等強度以上)にも耐え、管路の耐震性を確保します。



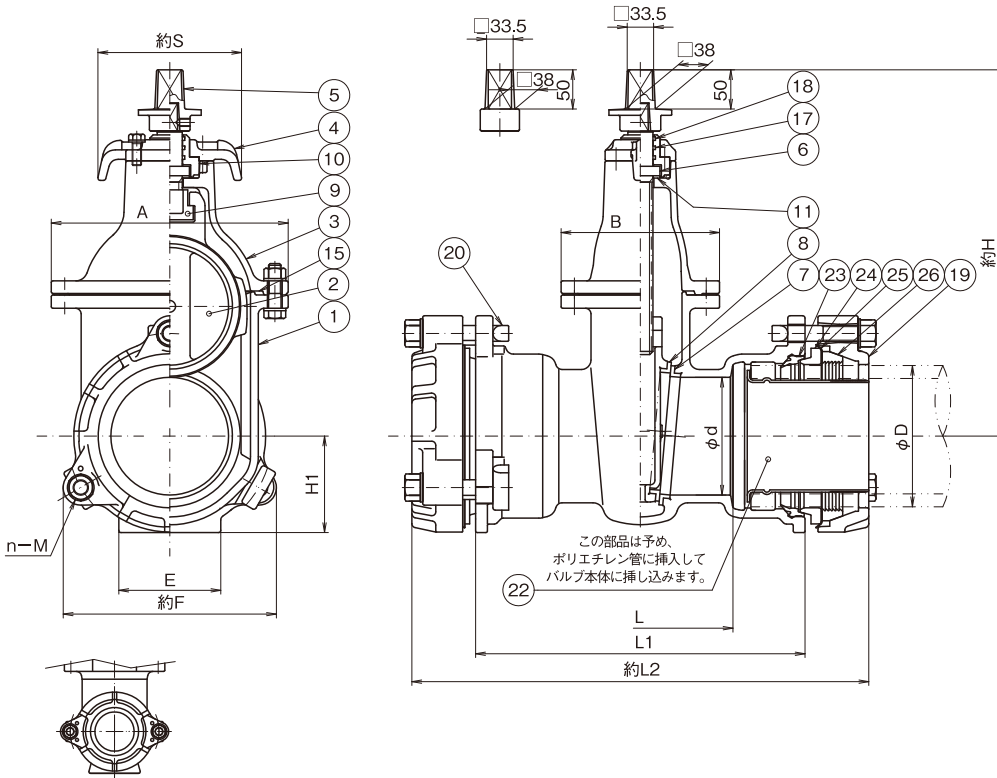
株式会社 清水合金製作所

標準仕様

| | | | |
|---------|--------------------------------------|------|---------------|
| 呼び径 | 50~200 | 開閉操作 | 手動キャップ式 |
| 形式 | 内ねじ式 | 塗 装 | 内外面エポキシ樹脂粉体塗装 |
| 流体の種類 | 上水、工水 | | |
| 適合管種 | 水道配水用ポリエチレン管(JWWA K 144、PTC K 03)*対応 | | |
| 種類 | 2種 | | |
| 使用圧力 | 0.75MPa | | |
| 試験 弁箱耐圧 | 1.75MPa | | |
| 試験 弁座漏れ | 0.75MPa | | |

*JWWA K 144は呼び径50~150までとなります。

外形・寸法



呼び径50・75の場合の形状

部品名称

| | | |
|----|-----------|----------------------------------|
| 1 | 弁箱 | FCD450-10 |
| 2 | 弁体 | FCD450-10 |
| 3 | 蓋 | FCD450-10 |
| 4 | パッキン箱 | FCD450-10 |
| 5 | キャップ | FCD450-10 |
| 6 | 弁棒 | 呼び径150以下 SUS403 呼び径200 C3771B |
| 7 | 弁箱弁座 | CAC406 |
| 8 | 弁体弁座 | CAC406 |
| 9 | めねじこま | CAC406 |
| 10 | Oリングケース | C3771B |
| 11 | スラストワッシャ | 合成樹脂 |
| 15 | ガスケット | 水道用ゴム |
| 17 | Oリング | NBR |
| 18 | ダストシール | NBR |
| 19 | ロックフランジ | FCD450-10 |
| 20 | T頭ボルト・ナット | FCD製 |
| 22 | インナーコア | SUS304 |
| 23 | 水密ゴム輪 | SBR |
| 24 | 押し輪 | FCD450-10 |
| 25 | セットリング | SUS304 |
| 26 | グリップリング | 合成樹脂 |

単位：mm

| 呼び径 | 接続管 | 全長 | | | 受口部 | | | 蓋 | | 脚寸法 | | 高さ及び幅 | | 回転数 |
|-----|------|-----|-----|-------|-----|-----|-----|-----|-----|-----|-----|-------|-----|-----|
| | | L1 | L2 | 有効長 L | n | M | F | A | B | E | H1 | S | H | |
| 50 | D63 | 250 | 340 | 100 | 2 | M16 | 170 | 174 | 150 | 80 | 60 | — | 290 | 14 |
| 75 | D90 | 305 | 410 | 162 | 2 | M16 | 205 | 212 | 170 | 80 | 80 | 160 | 335 | 14 |
| 100 | D125 | 330 | 455 | 171 | 3 | M16 | 215 | 240 | 180 | 90 | 95 | 165 | 385 | 18 |
| 150 | D180 | 420 | 585 | 236 | 3 | M20 | 272 | 302 | 202 | 130 | 123 | 185 | 470 | 20 |
| 200 | D250 | 455 | 665 | 235 | 6 | M20 | 382 | 376 | 238 | 170 | 173 | 208 | 560 | 26 |

ポリエチレン管仕切弁シリーズ (ポリバインソフト、PE-NOVO形ソフト、チェンジソフト) もございます。詳細につきましては、専用カタログをご参照ください。

ISO 9001、ISO 14001 認証取得 (本社工場)

SGS 株式会社 **清水合金製作所**

- 本社・工場 〒522-0027 滋賀県彦根市東沼波町928 TEL.0749-23-3131(代) FAX.0749-22-0687(代)
- 札幌営業所 TEL.011-242-8871 ■青森営業所 TEL.090-6551-5732 ■仙台営業所 TEL.022-217-1312
- 東京営業所 TEL.03-3370-6586 ■名古屋営業所 TEL.052-222-7282 ■大阪営業所 TEL.06-6315-7471
- 中国四国営業所 TEL.086-227-2510 ■九州営業所 TEL.092-409-0996

<https://www.shimizugokin.co.jp>

※改良のため、このカタログの仕様・寸法等を予告なく変更することがありますので御承ください。
(1000.2006)

⚠ ご注意

本カタログに記載の仕様・性能数値は、一般的な使用条件において揭示するものです。記載された使用条件以外で使用され、物的・人的損害が発生した場合、当社はその責任を負いかねます。本版以前に刊行されたカタログの版は無効となりますので、お手元のカタログに記載の版No.により最新版であるかご確認ください。



この印刷物は、再生紙と植物油インキを使用しています。

版No.FNPVMM01