

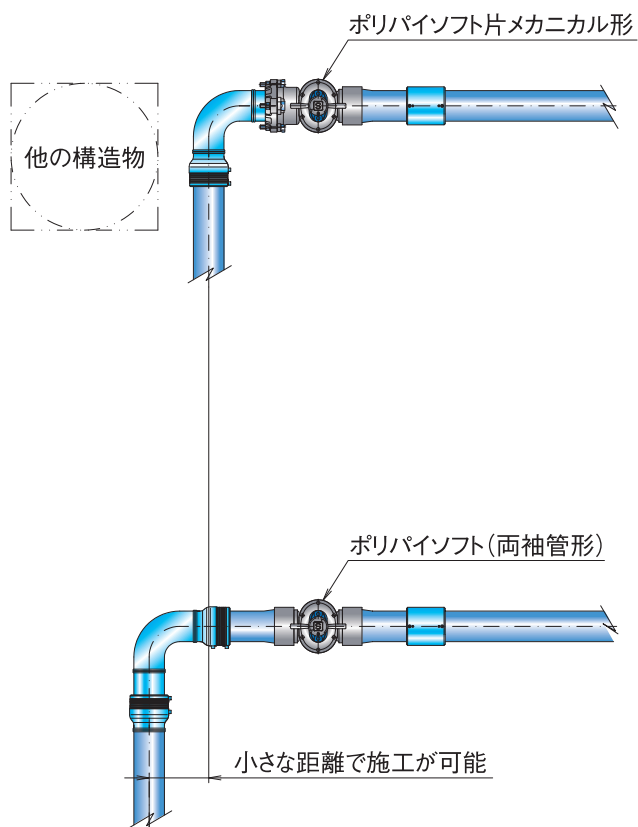
特長



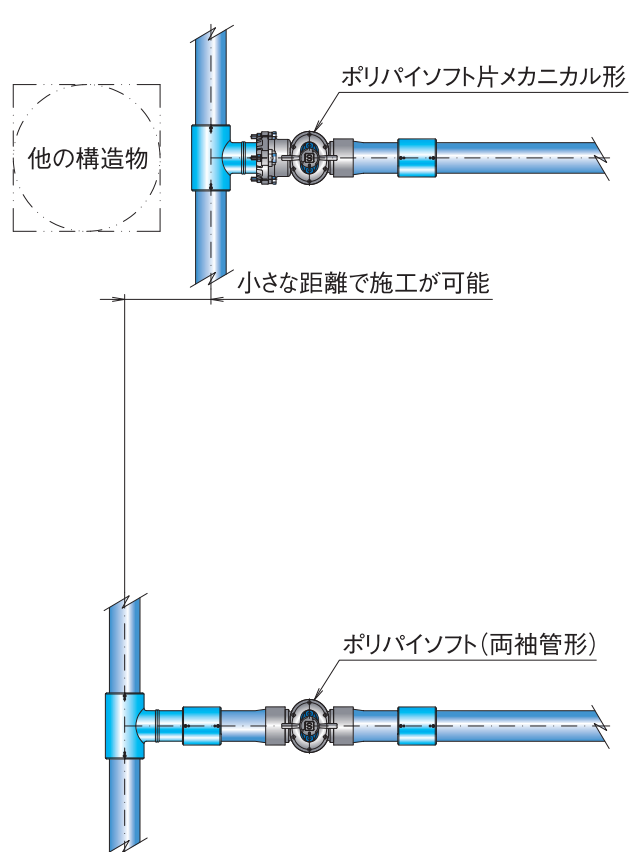
- 耐震性の高いポリパイソフットの片側をメカニカル接合（PE-NOVO 形ソフト）にしました。メカニカル接合側は部品を新品に交換するだけで再接合可能ですので、配管工地上、工事期間がまたがる場合の末端処理に便利です。
- 曲がり配管や交差部の配管時にバルブの面間が短くできるため、狭所部などでも配管が可能です。
- メカニカル接合側は施工しやすいPE-NOVO 形ソフトの良さを受け継ぎ、高い離脱防止力と水密性を確保しています。インナーコア方式の接合で、管体強度と同等以上の耐震性能を確保しています。引抜阻止性試験、高速引張試験にてすぐれた離脱防止性能を確認しています。
- 据付後でも、上方から口径、メーカー名を確認しやすい樹脂カバー付です。
- ハンドル車式、開度計付なども標準品としてラインナップ。操作部をキャップ式からハンドル車式へ簡単に変更できます。また、開度計付への変更も可能です（変更には工具が必要ですので、詳細はお問い合わせください）。
- 一目で開閉が確認できる開度計は、隙間のない構造により、砂や泥の浸入を防ぎます。

他の構造物によって狭くなっている場所でも配管可能!

エルボ施工例



チーズ施工例



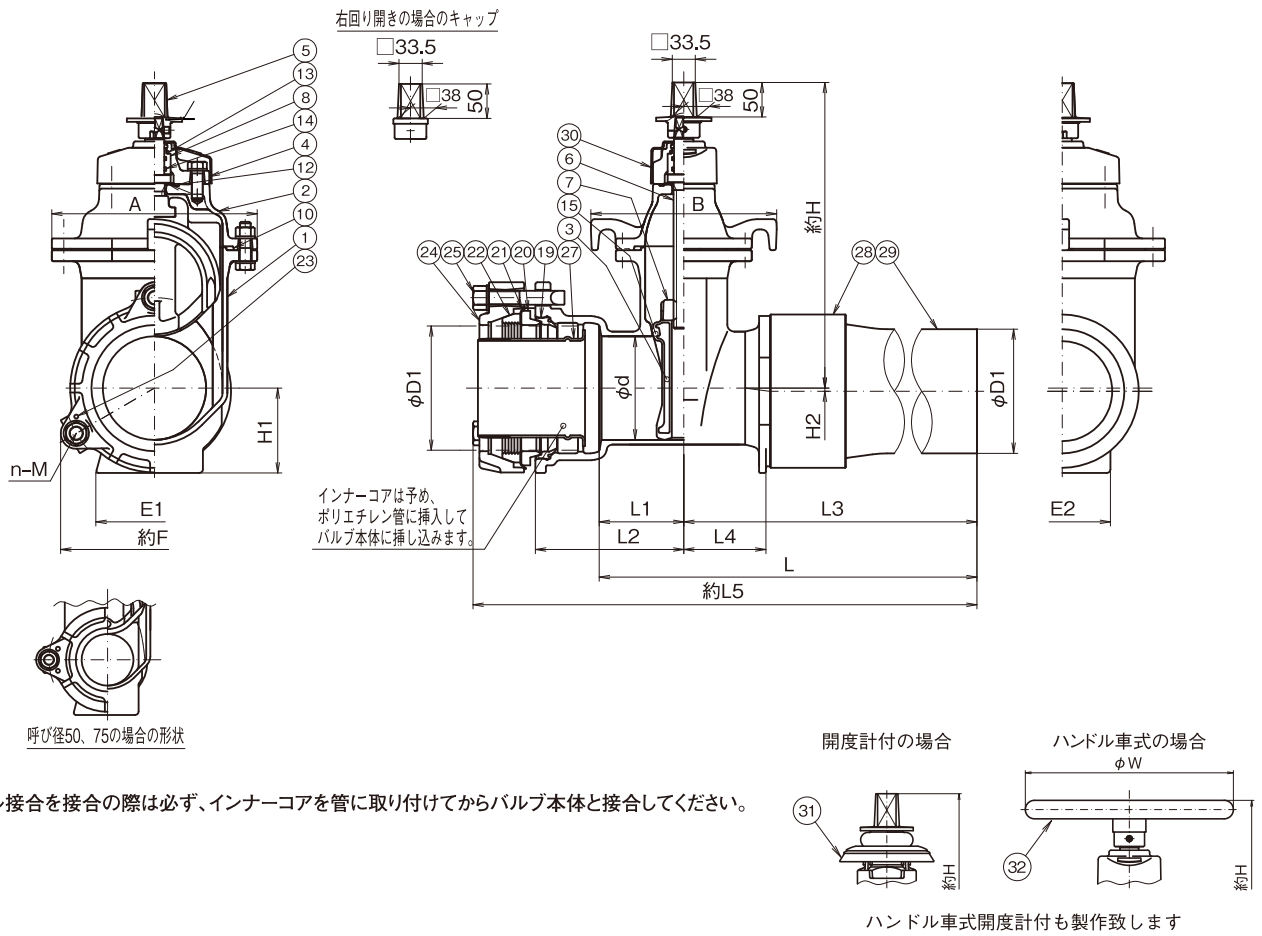
バルブの片側をメカニカル接合（PE-NOVO 形ソフト）にすることで、バルブの面間が短くなり、曲がり配管や交差部の配管時に他の構造物などで配管スペースが狭い場合でも配管することができます。また、施工時間も短縮することができます。

標準仕様

呼び径	50 ~ 150	種類	2種(7.5K)
形式	内ねじ式	使用圧力	0.75MPa
流体の種類	上水、工水	試験 弁箱耐圧	1.75MPa
適合管種	水道配水用ポリエチレン管(JWWA K 144、PTC K 03)	試験 弁座漏れ	0.75MPa
開閉操作	手動(キャップ式・ハンドル車式) 開度計付も標準品としてラインナップしております	塗装	内外面エポキシ樹脂粉体塗装

片メカニカル形は袖管側をPTC B 22,メカニカル接合側をPTC B 25を基に設計したものです。
メカニカル接合側に塩ビ管を接合する場合は、チェンジソフトVP×PE挿し口形(異種管接続用)をご使用ください。

外形・寸法



メカニカル接合を接合の際は必ず、インナーコアを管に取り付けてからバルブ本体と接合してください。

部品名称

1 弁箱	FCD450-10	8 Oリングケース	合成樹脂	20 押し輪	FCD450-10	28 バイブ締付け用リング	FCD450-10 又はSTKM13A
2 蓋	FCD450-10	10 ガasket	NBR	21 セットリング	SUS304	29 ポリエチレン管	PE100
3 弁体	FCD450-10	12 Oリング	NBR	22 グリップリング	合成樹脂	30 樹脂カバー	合成樹脂
4 パッキン箱	FCD450-10	13 プロフィールリング	NBR	23 スペーサーピン	合成樹脂		
5 キャップ	FCD450-10	14 Oリング	NBR	24 ロックフランジ	FCD450-10		
6 弁棒	SUS403	15 弁体弁座	EPDM(耐塩素性)	25 T頭ボルト・ナット	FCD製	31 開度計	合成樹脂/EPDM
7 めねじこま	C3771	19 水密ゴム輪	SBR	27 インナーコア	SUS製	32 ハンドル車付キャップ	FCD450-10

単位：mm

呼び径	HPPE管 外径	全長						受口部			蓋		脚寸法			ハンドル車 W	高さ		回転数 (約)	
		d	D1	L1	L2	L3	L4	L5	有効長 L	n	M	F	A	B	E1		E2	H1		キャップ式 H
50	63	75	150	340	83	560	415	2	M16	170	155	177	80	70	55	200	280	260	2	13
75	90	83	155	390	87	615	473	2	M16	207	192	210	100	90	80	224	315	300	4	13
100	125	88	168	440	94	678	528	3	M16	211	217	226	130	90	95	250	355	340	2	17
150	180	118	210	525	119	826	643	3	M20	269	298	269	170	140	123	315	445	435	5	19

開度計を付けた場合でも高さ寸法は同じです。