

# 安全弁

## 特長

- スプリング方式で確実に作動し、設定圧で弁が開き吹き出すことにより本管を保護します。設定圧以下になれば弁は閉じます。
- シンプル構造のステンレス製ですので、長期使用が可能です。

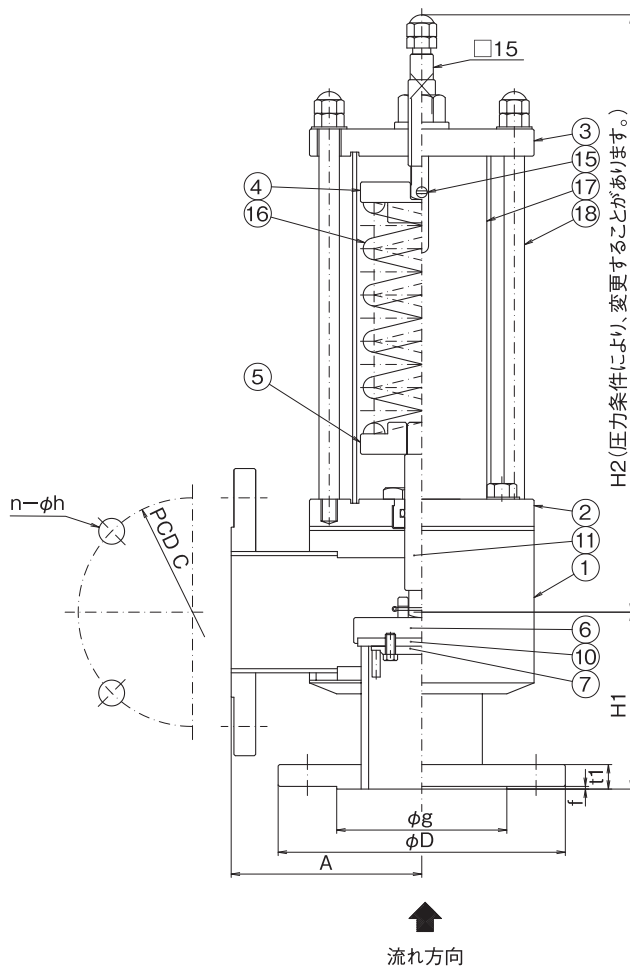


## 標準仕様

呼び径	50~100	
形式	スプリング式	
種類	7.5K	10K
使用圧力	0.75MPa以下	1.0MPa以下
弁箱耐圧試験	1.75MPa	2.3MPa
塗装	無塗装	

常用圧力及び吹出圧力を御指示ください。(吹出圧力は常用圧力+0.2MPa以上でご指示ください)  
吹出圧力は0.74MPa以下です。0.75MPa以上につきましてはお問い合わせください。

## 外形・寸法



## 部品名称

1	弁箱	SUS304
2	弁蓋	SUS304
3	上蓋	SUS304
4	スプリング押さえ	SUS304
5	スプリング受け	SUS304
6	弁体	SUS304
7	パッキン押さえ	SUS304
10	弁座パッキン	NBR
11	弁棒	SUS304
15	指示針	SUS304
16	スプリング	SUP9
17	スプリングカバー	SUS304
18	支柱	SUS304

本図は(7.5K)代表例です。

単位：mm

呼び径	7.5K										
	面間寸法 A	フランジ寸法						高さ			
		D	g	ボルト穴			ボルトの呼び	厚さ		H1	H2
				C	n	h		t1	f		
50	100	155	96	120	4	19	M16	16	2	110	360
75	140	211	125	168	4	19	M16	18	2	130	470
100	154	238	152	195	4	19	M16	18	2	154	590