

逆止め弁



特長

- スイング式です。また構造もシンプルで確実に作動、長期間の使用に耐えられます。
- 弁箱弁座、弁体弁座などの要部材質は、選択可能で流体に合わせた使用ができます。
- オプションで、カウンターウエイト付、バイパス付、リミットスイッチ付等もあります。

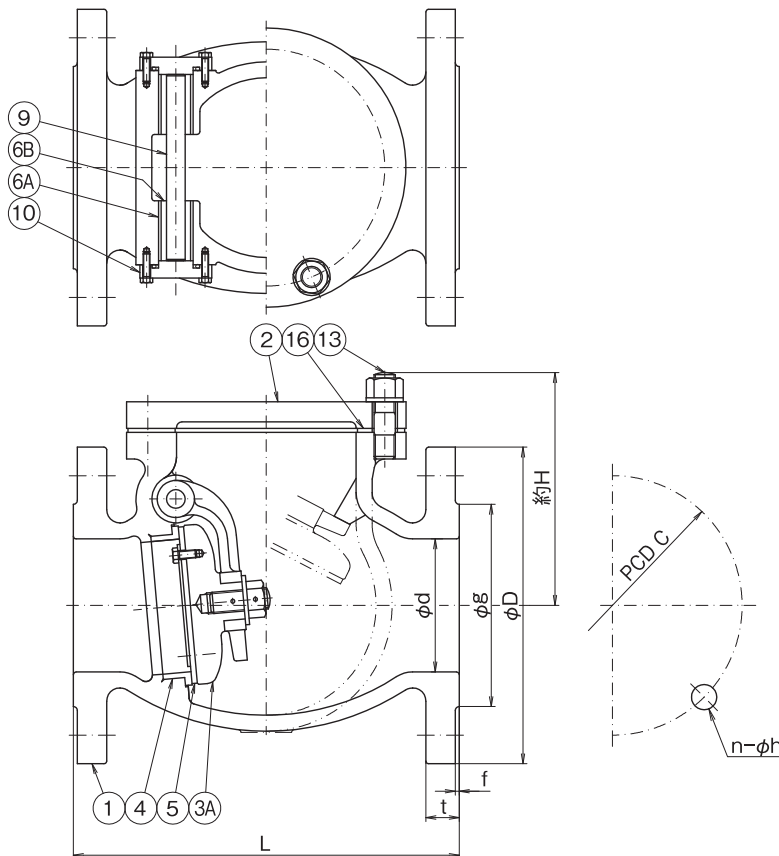
標準仕様

呼び径	50~400	
形式	スイング式	
種類	7.5K	10K
使用圧力	0.75MPa以下	1.0MPa以下
試験 弁箱耐圧	1.75MPa(呼び径400は1.4MPa)	2.3MPa
試験 弁座漏れ	0.75MPa	1.0MPa
塗装	内外面(内面)エポキシ樹脂粉体塗装または水道用合成樹脂塗装	

水平配管または垂直配管をご指示ください。

外形・寸法

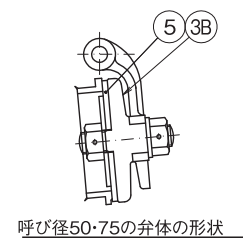
呼び径 50~200



部品名称

1	弁箱	FCD450-10
2	蓋	FCD450-10
3A	弁体(呼び径100以上)	FCD450-10
3B	弁体(呼び径50, 75)	CAC406
4	弁箱付き弁座	CAC406※
5	弁体付き弁座	水道用ゴム※
6A	弁箱ブッシュ	CAC406
6B	ヒンジピンブッシュ	CAC406
9	ヒンジピン	C3771B※
10	ヒンジピンカバー	CAC406
13	蓋ボルト・ナット・平座金	SUS304
16	ガスケット	水道用ゴム

※その他の材質も製作いたします。
詳細につきましてはお問い合わせください。



呼び径50・75の弁体の形状

本図は(7.5K 内外面エポキシ樹脂粉体塗装)代表例です。

単位: mm

呼び径	7.5K											
	口径 d	面間 寸法 L	フランジ寸法						ボルトの 呼び	厚さ		高さ H
			D	g	ボルト穴			t		f		
					C	n	h					
50	50	200	155	96	120	4	19	M16	20	2	125	
75	75	240	211	125	168	4	19	M16	24	3	165	
100	100	290	238	152	195	4	19	M16	25	3	175	
125	125	360	263	177	220	6	19	M16	25	3	200	
150	150	410	290	204	247	6	19	M16	26	3	235	
200	200	500	342	256	299	8	19	M16	27	3	265	

逆止め弁

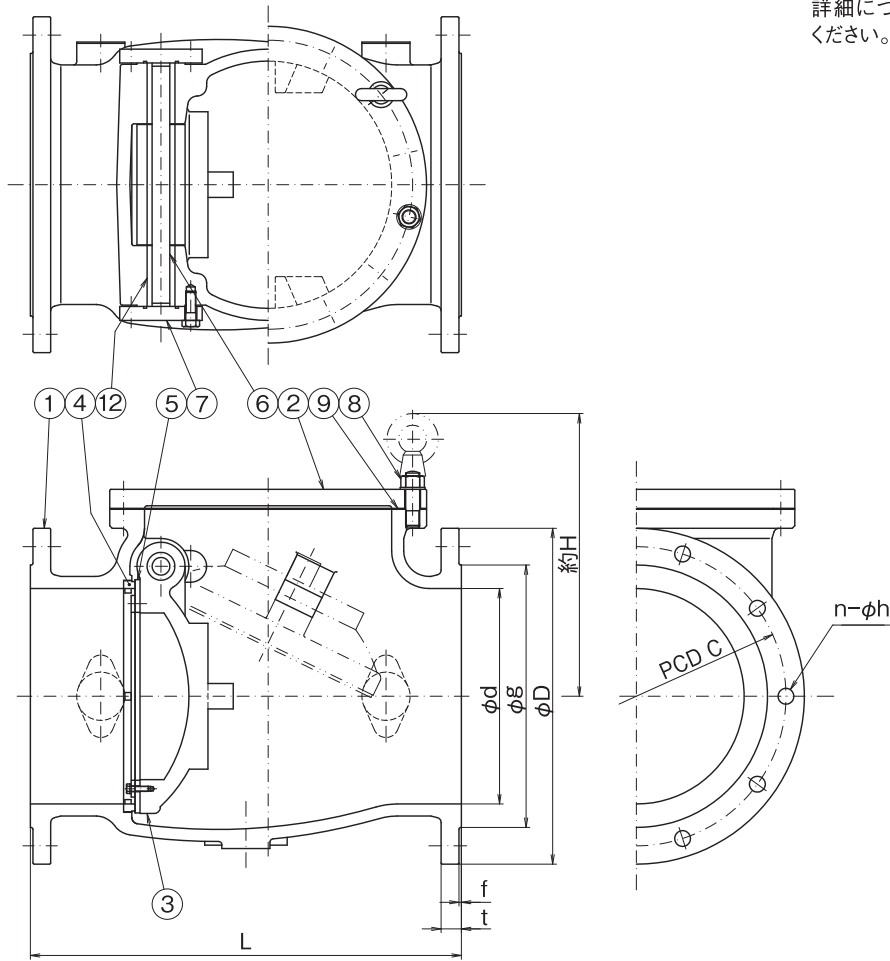
■外形・寸法

呼び径 250~400

■部品名称

1	弁箱	FCD450-10
2	蓋	FCD450-10
3	弁体	FCD450-10
4	弁箱付き弁座	CAC406※
5	弁体付き弁座	水道用ゴム※
6	ヒンジピン	SUS403※
7	ヒンジピンカバー	CAC406
8	蓋ボルト・ナット・平座金	SUS304
9	ガスケット	ノンアスベスト
12	弁箱ブッシュ	CAC406

※その他の材質も製作いたします。
詳細につきましてはお問い合わせください。



本図は(7.5K 内外面エポキシ樹脂粉体塗装)代表例です。

単位：mm

呼び径	7.5K											
	口径 d	面間 寸法 L	フランジ寸法						ボルトの 呼び	厚さ		高さ H
			D	g	ボルト穴			t		f		
					C	n	h					
250	250	540	410	308	360	8	23	M20	29	3	400	
300	300	620	464	362	414	10	23	M20	31	4	425	
350	340	680	530	414	472	10	25	M22	32	4	455	
400	400	750	582	466	524	12	25	M22	34	4	485	

呼び径450以上につきましてはお問い合わせください。