

ステンレス製 ラクエア

特長

1.長期使用が可能

耐食性、耐久性、耐候性にすぐれたステンレス製を採用。
長期の使用が可能です。

2.構造・機能はラクエア



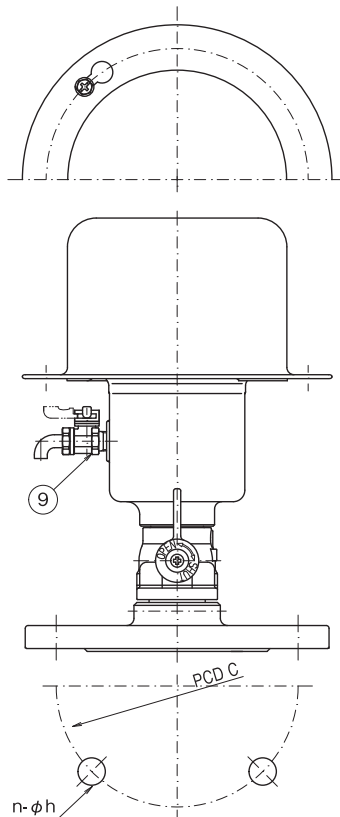
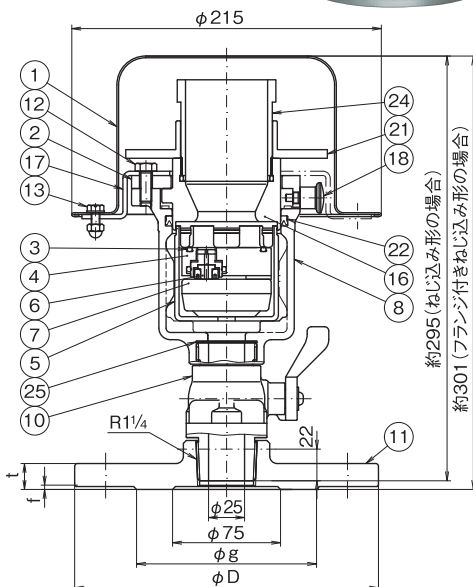
標準仕様

町野式口金内蔵・標準形 共通

呼び径	25		
流体の種類	上水		
接続形式	ボール弁付(ねじ込み形・フランジ付きねじ込み形)		
種類(呼び圧力)	2種(7.5K)	3種(10K)	4種(16K)
使用圧力	0.75MPa	1.0MPa	1.6 MPa
性能	JWWA B 137 水道用急速空気弁に適合		
試験	弁箱耐圧	1.75MPa	2.3MPa
	弁座漏れ	0.75MPa	1.0MPa
	圧力下排気	0.75MPa	1.0MPa
塗装	無塗装		

外形・寸法

町野式口金内蔵



部品名称

1	カバー	SUS304
2	蓋	SCS13又はSUS304
3	大空気孔弁座(Oリング)	NBR
4	遊動弁体	合成樹脂
5	フロート弁体案内	合成樹脂
6	小空気孔弁座	水道用ゴム
7	フロート弁体	合成樹脂
8	弁箱	SCS13
9	圧抜き弁	ステンレス製
10	ボール弁	ステンレス製
11	フランジ (フランジ付きねじ込み形の場合)	SCS13
12	六角ボルト	SUS304
16	弁座付口金アームピストン	CAC406(めっき)
17	ブラケット	SUS304
18	ロックピン	—
21	押し輪	SCS13
22	Uパッキン	NBR
24	口金	SUS304TKA
25	ガスケット	水道用ゴム

単位：mm

種類 (呼び圧力)	フランジ寸法							
	D	g	ボルト穴			ボルト の呼び	厚さ	
			C	n	h		t	f
2種(7.5K)	211	125	168	4	19	M16	18	2
3種(10K)	185	126	150	8	19	M16	18	2
4種(16K)	200	132	160	8	23	M20	20	2

■外形・寸法

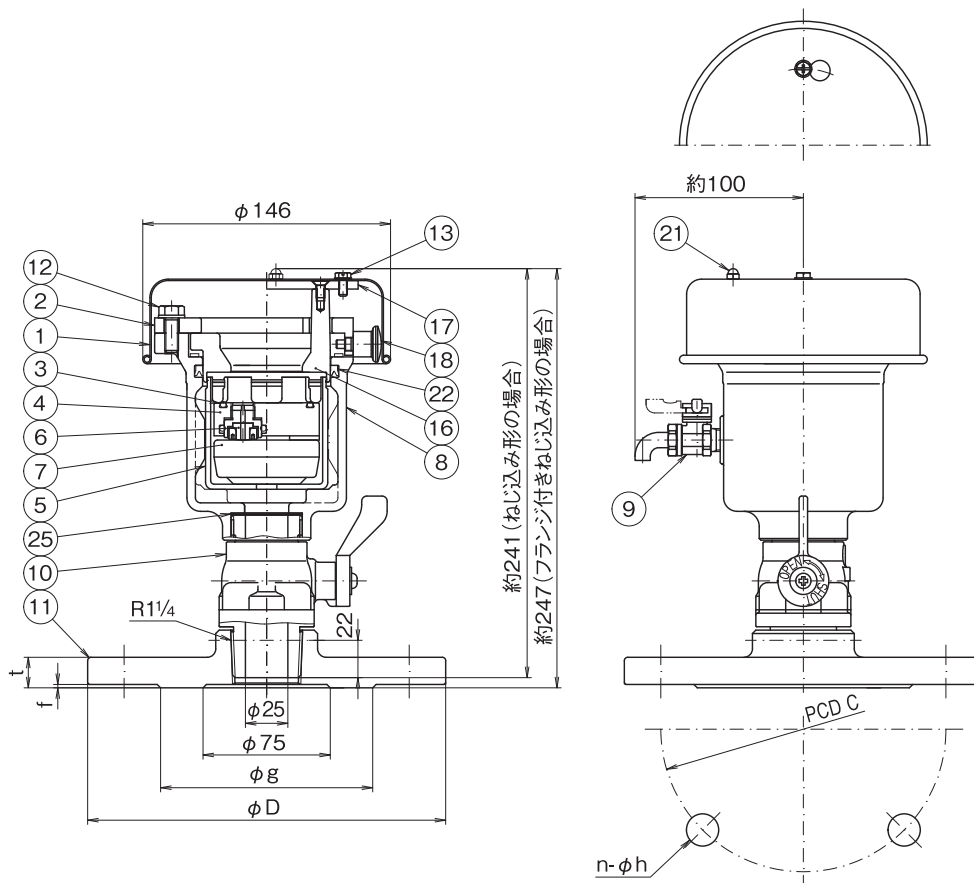
標準形

写真及び図はフランジ付きねじ込み形の場合



■部品名称

1	カバー	SUS304
2	蓋	SCS13又はSUS304
3	大空気孔弁座(Oリング)	NBR
4	遊動弁体	合成樹脂
5	フロート弁体案内	合成樹脂
6	小空気孔弁座	水道用ゴム
7	フロート弁体	合成樹脂
8	弁箱	SCS13
9	圧抜き弁	ステンレス製
10	ボール弁	ステンレス製
11	フランジ	SCS13
12	六角ボルト・平座金	SUS304
13	ブライフランジ付き六角ねじ	SUS304
16	アームピストン	CAC406(めっき)
17	取手	SCS13
18	ロックピン	—
21	位置決めピン (六角穴付きボルト・ナット・袋ナット)	SUS304
22	Uパッキン	NBR
25	ガスケット	水道用ゴム



オプション品の町野式口金を装着した場合、高さは約285mmです(フランジ付きねじ込み形の場合)。

単位: mm

種類 (呼び圧力)	フランジ寸法							
	D	g	ボルト穴			ボルト の呼び	厚さ	
			C	n	h		t	f
2種(7.5K)	211	125	168	4	19	M16	18	2
3種(10K)	185	126	150	8	19	M16	18	2
4種(16K)	200	132	160	8	23	M20	20	2