

# PE挿し口付T字管

# PE挿し口付フランジ短管

SPT・SPTF

水道配水用ポリエチレン挿し口付ダクタイル鋳鉄異形管 フランジ付T字管・フランジ短管

## PTC G 32 規格品

水道配水用ポリエチレン管の耐震管路に  
消火栓、空気弁やフランジ形バルブを接続



PE挿し口付T字管



PE挿し口付フランジ短管



PE挿し口付T字管 浅層埋設形

当社はPOLITEC正会員です

### 特長

- POLITEC規格PTC G 32（水道配水用ポリエチレン挿し口付ダクタイル鋳鉄異形管）規格品です。
- 地震に強い水道配水用ポリエチレン管を用い、消火栓、空気弁ラインの耐震化が図れます（T字管）。
- フランジ接合の機器を水道配水用ポリエチレン管路に配管することができます（フランジ短管）。
- 本体接合部は、PTC（ポリテック）規格の離脱防止性能を満足します。
- フランジ部の高さを抑えた浅層埋設形のT字管もラインナップ。埋設深度が浅い箇所にもご使用いただけます。

# PE挿し口付T字管・PE挿し口付フランジ短管

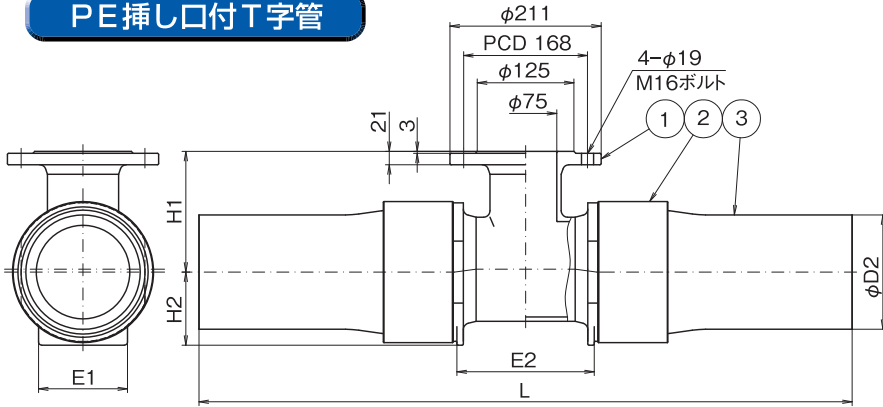
## 標準仕様

品 種	PE挿し口付T字管	PE挿し口付T字管 浅層埋設形	PE挿し口付フランジ短管
呼 び 径	75×75、100×75、150×75	75×75、100×75	50~150
流体の種類	上水・工水		
適合管種	水道配水用ポリエチレン管(JWWA K 144、PTC K 03)		
種類(呼び圧力)	2種(7.5K)		
使用圧力	0.75MPa		
塗 装	内外面エポキシ樹脂粉体塗装		

※GFフランジも製作致します。

## 外形・寸法

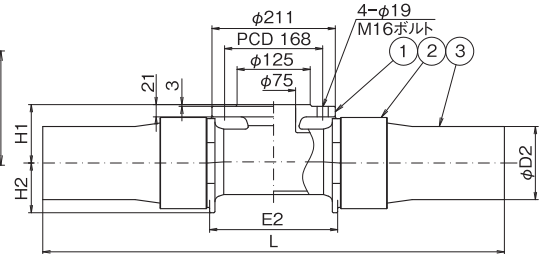
### PE挿し口付T字管



## 部品名称

1	本体	FCD450-10
2	パイプ締付用リング	FCD450-10 又はSTKM13A
3	ポリエチレン管	PE100

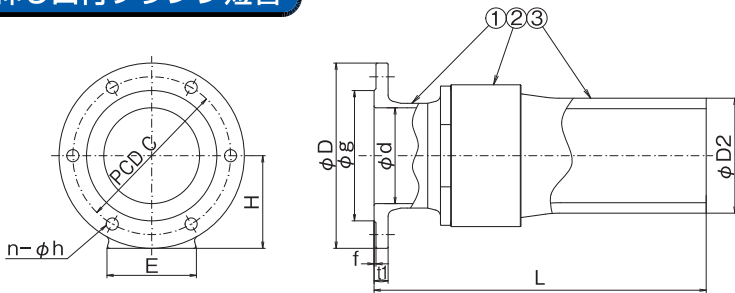
### PE挿し口付T字管 浅層埋設形



単位：mm

呼び径	口径 d	PE管 外径 D1	全長 L		脚				高さ			
			標準	浅層埋設形	E1		E2		H1		H2	
					標準	浅層埋設形	標準	浅層埋設形	標準	浅層埋設形	標準	浅層埋設形
75×75	75	90	710	710	90	90	175	215	140	80	60	60
100×75	75	125	790	790	90	90	179	219	160	100	85	85
150×75	75	180	930	—	140	—	216	—	190	—	115	—

### PE挿し口付フランジ短管



## 部品名称

1	本体	FCD450-10
2	パイプ締付用リング	FCD450-10 又はSTKM13A
3	ポリエチレン管	PE100

単位：mm

呼び径	口径 d	PE管 外径 D2	全長 L	フランジ寸法							脚寸法		
				D	g	ボルト穴			ボルトの 呼び	厚さ		E	H
						C	n	h		t1	f		
50	50	63	360	155	96	120	4	19	M16	16	2	70	78
75	75	90	400	211	125	168	4	19	M16	21	3	90	106
100	100	125	450	238	152	195	4	19	M16	21	3	90	119
150	150	180	520	290	204	247	6	19	M16	22	3	140	145

ISO 9001、ISO 14001、ISO 45001認証取得(本社工場)

**SGS** 株式会社 清水合金製作所

- 本社・工場 〒522-0027 滋賀県彦根市東沼波町928 TEL.0749-23-3131(代) FAX.0749-22-0687(代)
- 札幌営業所 TEL.011-242-8871 ■仙台営業所 TEL.022-217-1312 ■東京営業所 TEL.03-3370-6586
- 名古屋営業所 TEL.052-222-7282 ■大阪営業所 TEL.06-6533-0471 ■中国四国営業所 TEL.086-227-2510
- 九州営業所 TEL.092-409-0996

<https://www.shimizugokin.co.jp>

※改良のため、このカタログの仕様・寸法等を予告なく変更することがありますので御承ください。  
(1500.2310)

## ⚠️ ご注意

本カタログに記載の仕様・性能数値は、一般的な使用条件において掲示するものです。記載された使用条件以外で使用され、物的・人的損害が発生した場合、当社はその責任を負いかねます。本版以前に刊行されたカタログの版は無効となりますので、お手元のカタログに記載の版No.により最新版であるかご確認ください。



この印刷物は、環境に配慮した植物油インキを使用し、一部再生紙を使用している場合があります。  
版No.SPT/SPFT01