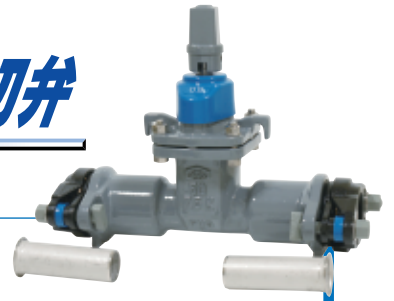


ポリエチレン二層管用ソフトシール仕切弁



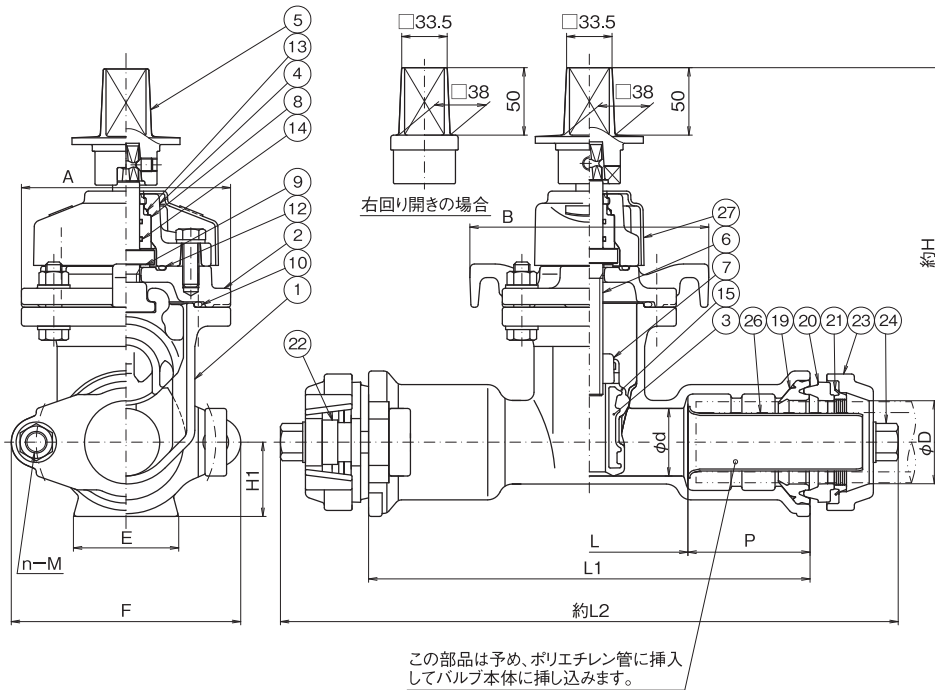
特長

- 耐候性と耐塩素水性にすぐれた水道用二層管（JIS K 6762 1種 二層管）用のソフトシール弁です。
- 汎用の作業工具でボルトをメタルタッチするまで締め付けるだけ、トルク管理不要の簡単施工で水密ゴム輪の締め付けからグリップリングまでの一連の施工ができ、離脱防止性能と水密性を確保します。

標準仕様

呼び径	50	開閉操作	手動(キャップ式)丸ハンドル操作式も製作いたします
形式	内ねじ式	塗装	内外面エポキシ樹脂粉体塗装 押し輪及びロックフランジはエポキシ樹脂粉体塗装(黒色)
流体の種類	上水、工水		
適合管種	水道用ポリエチレン二層管(JIS K 6762 1種 二層管)		
種類	2種(7.5K)		
使用圧力	0.75MPa		
試弁箱耐圧	1.75MPa		
験弁座漏れ	0.75MPa		

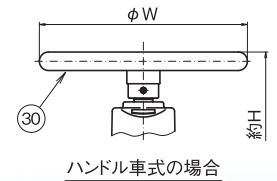
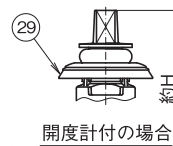
外形・寸法



接合の際は必ずインナーコアを管に取り付けてからバルブ本体と接合してください。

部品名称

1	弁箱	FCD450-10
2	蓋	FCD450-10
3	弁体	FCD450-10
4	パッキン箱	FCD450-10
5	キャップ	FCD450-10
6	弁棒	SUS403
7	めねじこま	C3771
8	Oリングケース	合成樹脂
10	ガスケット	NBR
12	Oリング	NBR
13	プロフィールリング	NBR
14	Oリング	NBR
15	弁体弁座	EPDM(耐塩素性)
19	水密ゴム輪	SBR
20	押し輪	FCD450-10
21	グリップリング	CAC406C
22	スペーサ	合成樹脂
23	ロックフランジ	FCD450-10
24	T頭ボルト・ナット	FCD製
26	インナーコア	SUS304
27	樹脂カバー	合成樹脂
29	開度計	合成樹脂/EPDM
30	ハンドル車付キャップ	FCD450-10



ハンドル車式開度計付も製作いたします

単位: mm

呼び径	接続管	全長			受口部				蓋		ハンドル車	脚寸法		高さ		回転数
		L1	L2	有効長 L	n	M	F	P	A	B		W	E	H1	キャップ式 H	
50	61.5	327	458	146	2	M16	170	90.5	155	177	200	78	55	280	260	13

開度計を付けた場合でも高さ寸法は同じです。